



Robur electronic



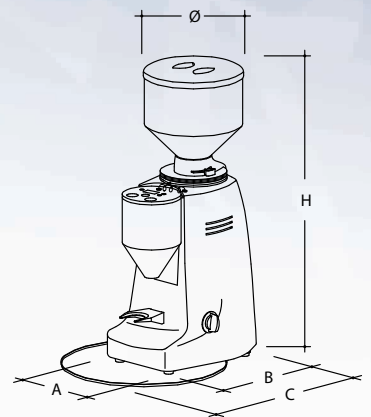
**Macinadosatore a macine coniche
Grinder-doser with conical grinding blades
Moulin doseur avec meules coniques
Dosiermühle mit konischen Mahlscheiben**

Regolazione di macinatura micrometrica continua
Stepless micrometrical grinding adjustment
Régulation de mouture micrométrique continue
Stufenlose mikrometrische Mahlregelung
Macinatura istantanea - Grinding on demand
Mouture instantanée - Augenblickliches Mahlen

Regolazione elettronica della dose - Electronic dose adjustment
Réglage électronique de la dose - Elektronische Einstellung der Dosis

Ventilazione elettronica - Ventilation with electronic control
Ventilation électronique - Elektronisch-kontrollierte Luftung

Potenza - Power - Puissance - Leistung	Watt	900
Giri macine - Grinding blade speed Tours meules - Mahlscheibenumdrehungen	giri/min rpm	420 (50 Hz) 500 (60 Hz)
Macine - Grinding blades - Meules - Mahlscheiben	mm (in)	Ø 71 Ø (2¾")
Capacità contenitore in grani Coffe-bean container capacity Contenance de la trémie Kapazität des Bohnenbehälters	Kg (lbs)	1,8 (4)
Peso netto - Net Weight - Poids net - Nettogewicht	Kg (lbs)	28 (62)



	mm	inches
A	240	9½
B	310	12¼
C	250	9¾
H	720	28¾
Ø	212	8¼



MAZZER LUIGI s.r.l.

via Moglianesa, 113
30030 - Gardigliano di Scorzè (VE)
- ITALY -

Tel. +39 041 58 30 200 r.a.
Fax +39 041 58 30 060

www.mazzer.com
mazzer@mazzer.com

